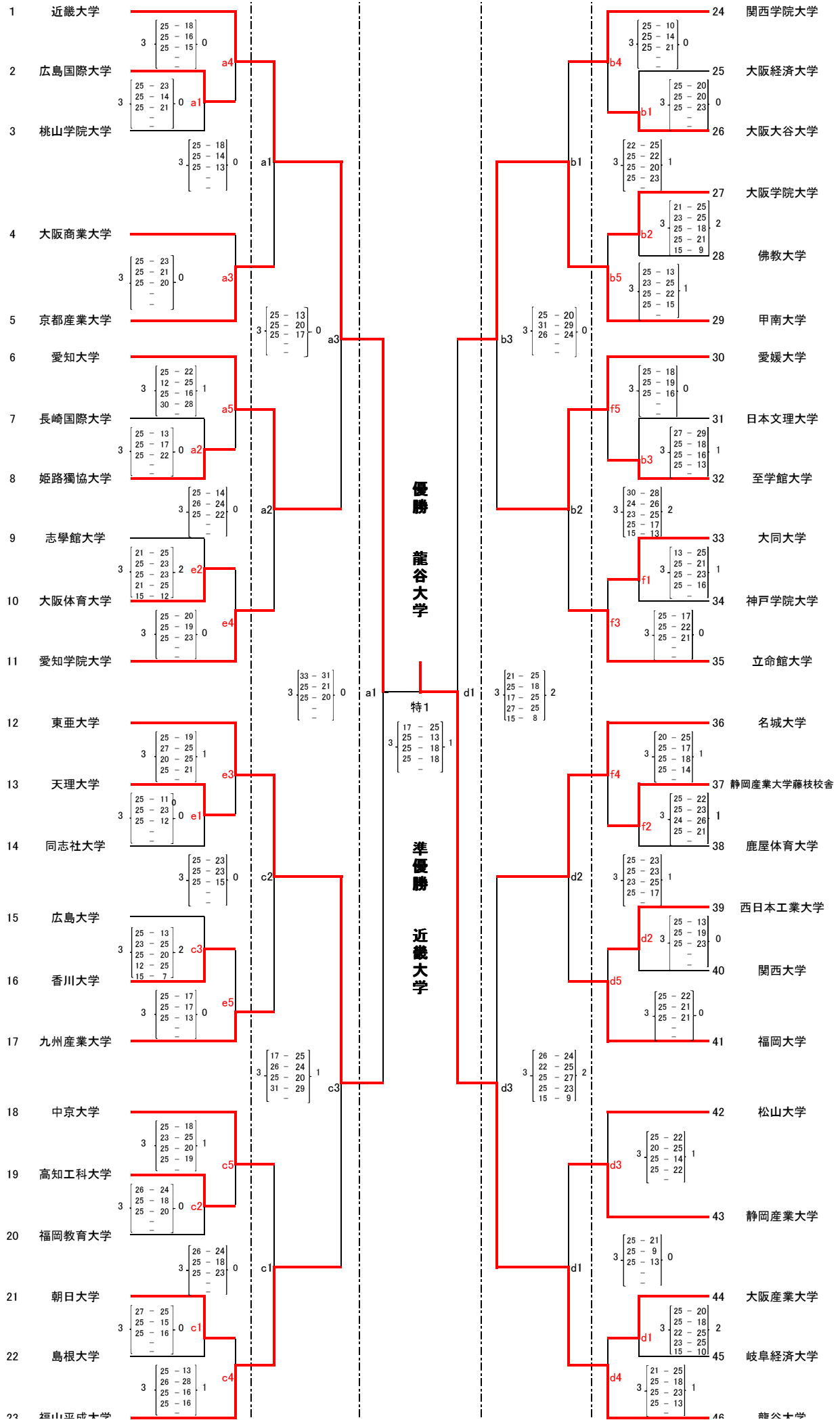


2014年度 第40回 西日本バレーボール大学男子選手権大会
【トーナメント戦 組み合わせ】



49 田中下成八子

6月27日(金)

6月28日(土)

6月29日(日)

6月28日(土)

6月27日(金)

70 熊谷八子

| | | |
|----|--------------|--------------------|
| 会場 | a・b・c・d・特コート | : 広島県立総合体育館メインアリーナ |
| | e・fコート | : 広島県立総合体育館サブアリーナ |