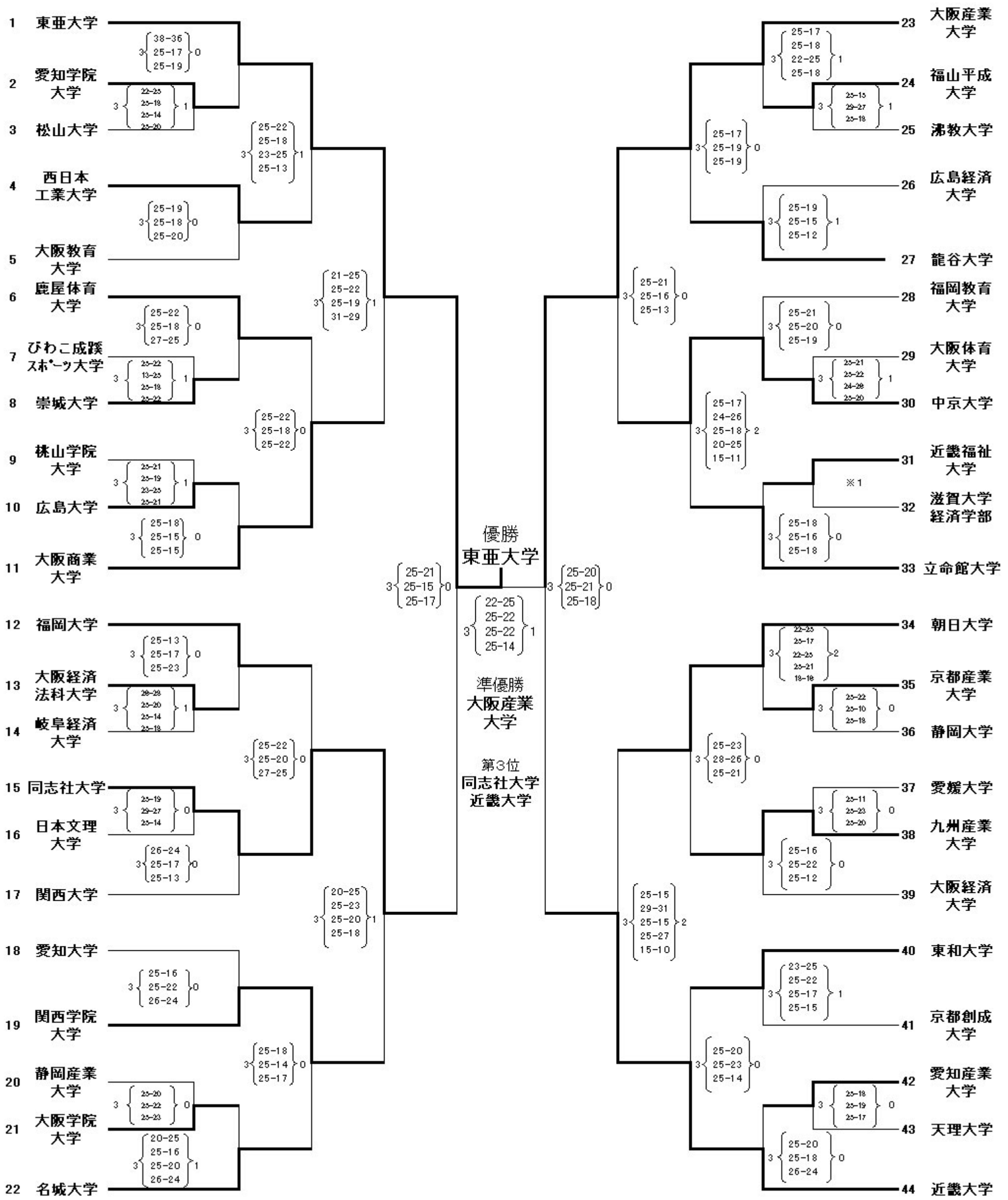


西日本バレーボール大学男子選手権大会 平成17年6月23日(木)～26日(日) 兵庫県立総合体育館、尼崎市立体育館



※1 18-25/27-25/25-19/20-25/15-11